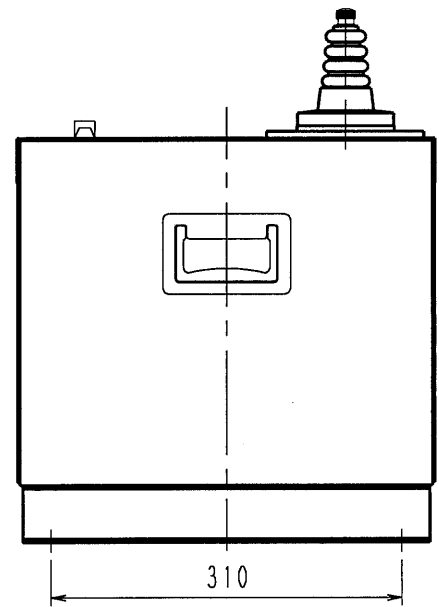
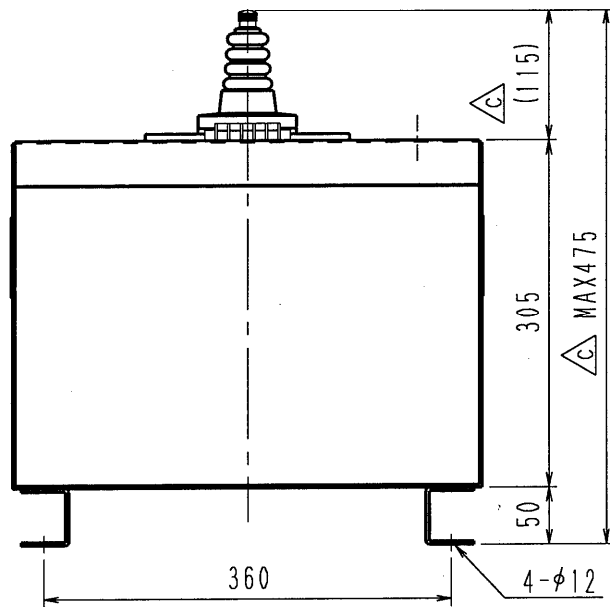
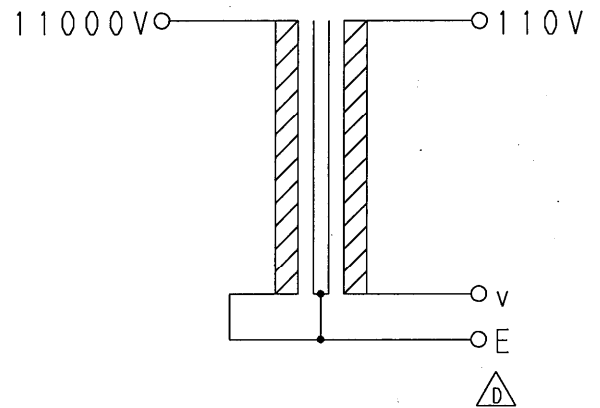
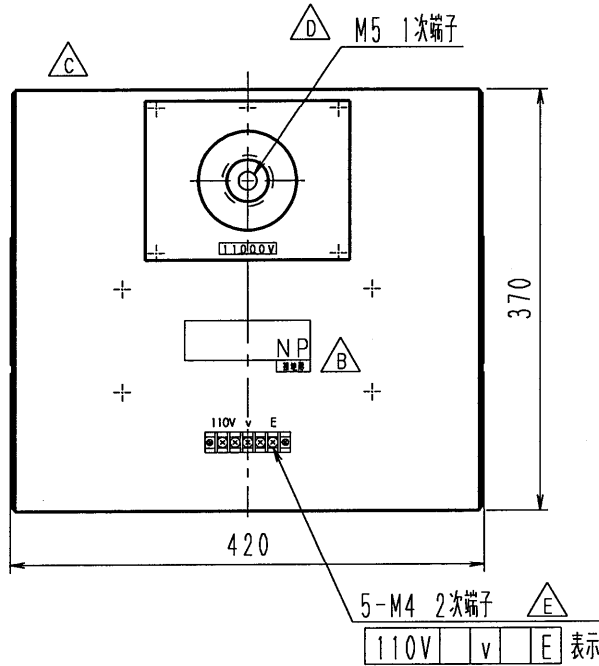


記入なき公差は±5mmとする。

訂正	△D	端子変更、耐電圧変更他(3ヶ所)	20.06.02	大森
	△E	端子台変更(1ヶ所)	20.06.16	小池
	△F			

形名	定格負担	1次電圧	2次電圧	確度階級	周波数	△D耐電圧
VTL4-3-0.2	15VA	11000V	110V	0.2級	50/60Hz	S-E 2kV/min

- △D・誘導耐電圧：
22kV/60sec (at 100Hz)
- ・質量：約32kg
- △C・接地形



※本外形図の内容は2020年7月現在のものです。
※記載内容はお断り無く変更することがあります。

項	記 事				処 理		数量	材 質	外形図
承 認	中 20.6.16 村	照 査	大 20.6.16 森	作 成	小 20.6.16 池	指 番 単 位	品 名	計器用変圧器	名 称
						mm kg	尺 度	15 100	
東京精電株式会社						三角法	品 番	PT-CA0192-F01E	